



SWIFTECHIE

密 de FAN

取扱説明書(簡易版) 保証書付き

二酸化炭素センサー内蔵サーキュレーター

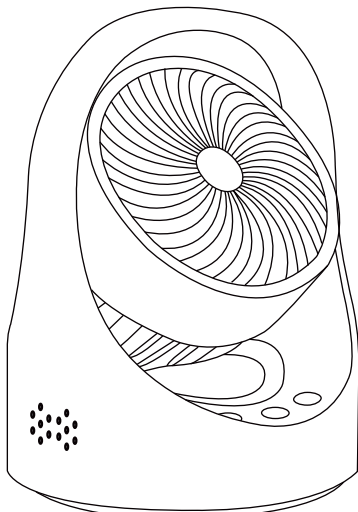
【型番：SW-MDF-01】

重要

この度は、「密 de FAN」をお買い上げいただき、誠にありがとうございます。製品を正しくご使用いただくために必ずこの取扱説明書をよくお読みください。本書は保証書をかねております。「お買い上げ日・販売店名」などをご記入のうえ、お読みになった後も大切に保管して下さい。

日本国内専用

日本国内専用の製品です。海外でのご使用は保証や修理などの対象外となります。



<SW-MDF-01>

シーテック株式会社

〒104-0033 東京都中央区新川 1-14-5 金盃第3ビル7階
ホームページ <https://www.swiftechie.com/>

お問い合わせ 0120-300-975

受付時間 平日 10:00~18:00 (土日祝、年末年始、夏期休業、会社都合による休日を除く)

製品に関するお問い合わせメール info@swiftechie.com 修理に関するお問い合わせメール support@swiftechie.com

WEB からの問い合わせ <https://www.swiftechie.com/contact.html>

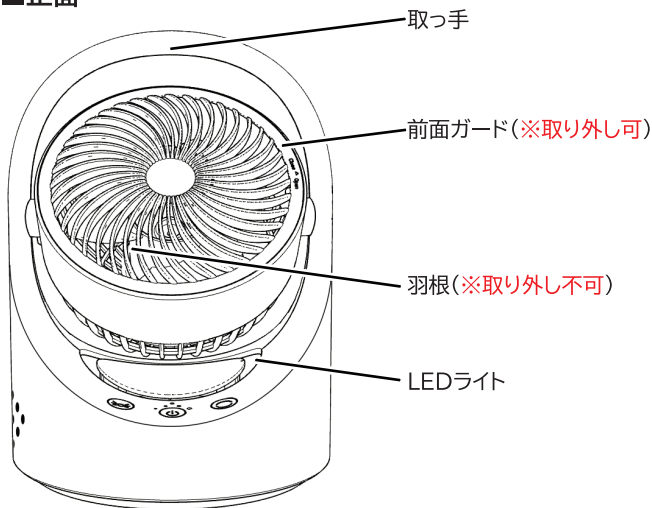
お問い合わせフォームにご記入のうえ送信してください

製品の詳しい仕様や使い方はこちら <https://www.swiftechie.com/fan.html>

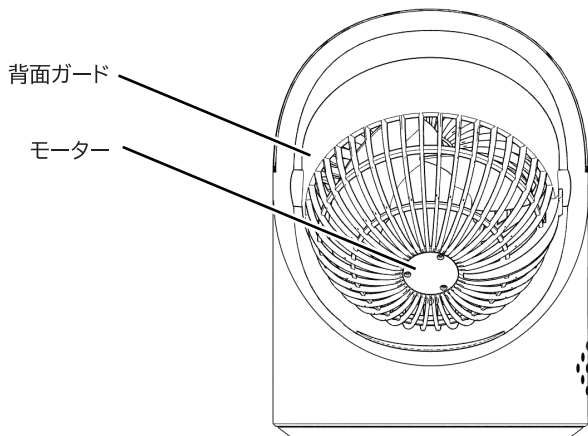
※取扱説明書(完全版)は弊社のサイトでご確認ください。

各部の名称

正面

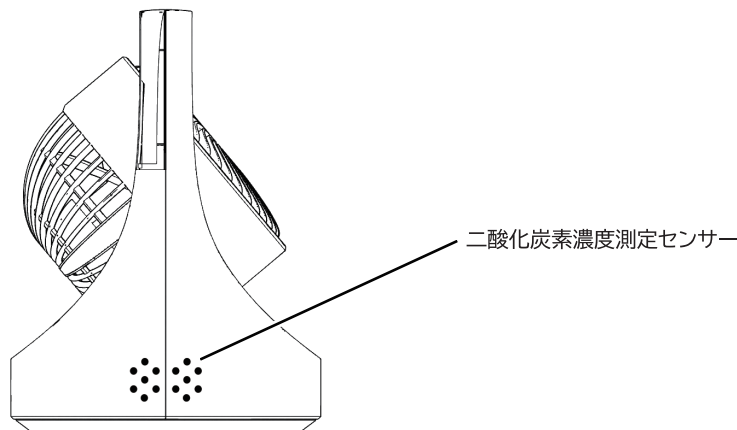


背面

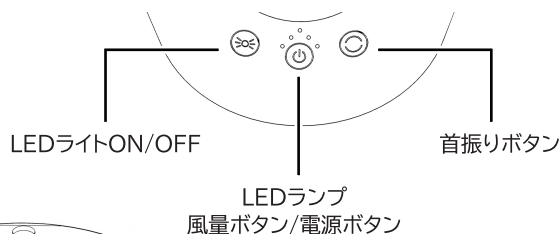


各部の名称

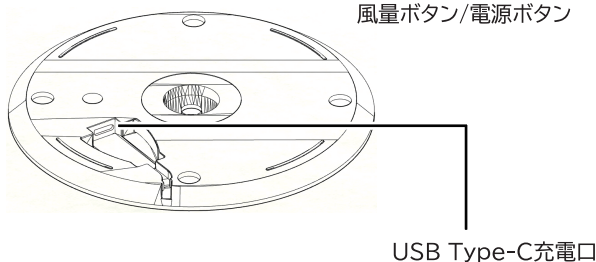
側面



操作面



底面



保証書

製品名 / 型番		密 de FAN / SW-MDF-01	
お客様情報	名前	〒□□□-□□□□	
	住所	〒□□□-□□□□	
	電話番号	〒□□□-□□□□	
保証期間		購入日より1年間	
購入日※		年	月 日
販売店※	名前	〒□□□-□□□□	
	住所	〒□□□-□□□□	
	電話番号	〒□□□-□□□□	

※レシートや領収書などは、購入証明となりますので、保証書と併せて大切に保管して下さい。

保証規定

- 取扱説明書などの注意書きに基づき、正常な使用状態で保証期間内に故障した場合は、無償修理または交換対応とさせていただきます。この場合、保証期間は延長されません。
- 保証期間内におきまして下記の場合には保証が無効になる可能性があります。
 - ①本書に記載がない場合
 - ②本書に購入日、お客様名、販売店名の記入のない場合、あるいは字句を書き換えられた場合
 - ③お買い上げ後の落下、水の侵入及び圧迫などによる故障および損傷
 - ④使用上の誤りによる故障および損傷
 - ⑤火災、地震、風水害、落雷、そのほかの天災地変および公害、塩害、異常電圧などの不慮の事故による故障および損傷
 - ⑥通常使用の範囲を超える状況での使用による故障および損傷
(例:油汚れの多い環境での使用によりファンなどが油だらけになり故障した場合)
 - ⑦当社指定規格外の電源コードをお使いになり故障した場合
 - ⑧お客様ご自身による改造・修理が行われていると判断した場合

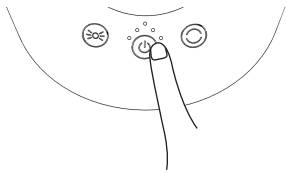
製品のバッテリーに関する注意事項



- 初回使用時は約 2～3時間充電をしてから使用してください。
 - 充電中に、「風量「強」の使用で、電池残量が30%未満になると自動で風量「弱」になります。
- 製品の仕様で、充電ケーブルからの給電よりも、充電電池からの給電を優先するため、このような動作になります。

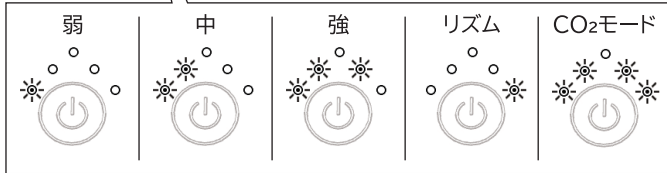
■運転を開始/停止する

開始する場合、「風量ボタン/電源ボタン」を長押しする。
 停止する場合、「風量ボタン/電源ボタン」を長押しする。
 ※運転時は、LEDランプ(青色)とLEDライト(緑色)が点灯します。



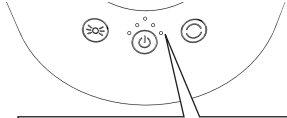
■風量を調節する

運転中、「風量ボタン/電源ボタン」を押すことで風量を調節することができます。ボタンを押す度に風量が調節できます。



■充電の方法

底面にUSB Type-Cの充電口があります。USB Type-Cケーブルを差し込むと充電ができます。充電中はLEDランプが青色に点灯します。充電し続けながら使用が可能です。
 ※およそ8時間で充電が満タンになります。



充電している	充電していない
電池残量約30%以上: 青色点滅(遅) 	電池残量約30%以上: 消灯
電池残量約30%未満: 青色点滅(速) 	電池残量約30%未満: 赤色点滅

※満充電: 青色点灯

■二酸化炭素モードについて

運転中、「リズム」の後に「風量ボタン/電源ボタン」を押すと二酸化炭素モードに切り替わります。ファンは停止状態になり、二酸化炭素濃度が1000ppm以上になると、自動でファンが「強」で回転し、LEDライトが緑色から赤色に変わります。
 ※二酸化炭素モードが動作したら、その空間において、人が「密」の状態である可能性があるため、ドアや窓を開けて、空気の入替えをすることをおすすめします。
 ※「弱」、「中」、「強」、「リズム」でも、二酸化炭素濃度が1000ppm以上になると、LEDライトは、緑色から赤色に変わります。

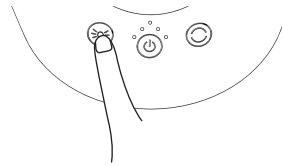


二酸化炭素モード: LEDランプが4つ点灯



■LEDライトのON/OFF

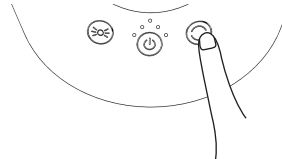
運転中、LEDライトON/OFFを押すと本体のLEDライトが点灯・消灯します。
 ※二酸化炭素モードではONにすることをおすすめします。



■首振り運転を開始/停止する

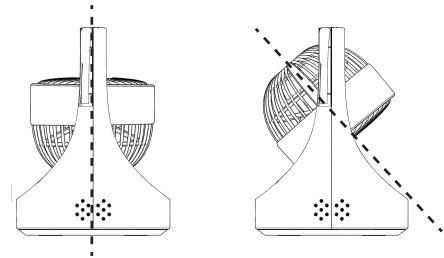
運転中、「首振りボタン」を押すと、左右に動く首振り運転を開始します。首振り運転中に、「首振りボタン」を押すと、首振りの位置がそのまま、首振り運転が停止します。首振りの角度は、約100°の範囲です。本体の電源をOFFにすると、首振りの位置が自動的に初期位置に戻ります。

※首振り機能は、左右のみです。上下は手で調整できます。



■送風角度の調節

ファンの部分は、上90°下20°で調節することが可能です。手で調節します。
 ※無理な操作や可動部への強い衝撃は、故障の原因となりますのでご注意ください。



製品仕様	
製品名	密 de FAN
型番	SW-MDF-01
カラー	ホワイト
入力電圧	5V
使用電流	2A
消費電力	10W
本体寸法(約)	幅171 x 奥行き171 x 高さ233mm
内蔵リチウムイオン電池	4000mAh
充電時間	約8時間
重量	約910g
材質	ポリプロピレン、HIPS、ABS樹脂
風量調整	弱、中、強、リズム(弱強の繰り返し)
風向調節角度(約)	上下: -20度~+90度(手動)
首振り機能(約)	左右: 100度(自動)
騒音値	55dB以下
CO ₂ の検出方法	赤外線(NDIR)
CO ₂ の測定間隔	約1.5秒
CO ₂ ライト(緑→赤)	約1000ppm以上(誤差±100ppm)
適用床面積(約)	~12畳(=19.44平方メートル)
製造国	中国
保証期間	購入日より1年間
付属品	USBケーブル、簡易説明書(保証書付)
USBケーブルの長さ	約1.5m
USBケーブルのコネクタ形状	USB Type-Aオス---USB Type-Cオス

※コンセントにさすACアダプターは付属しておりません。

※二酸化炭素センサーは、空間全体を測定するのではなく機器周辺を測定するものです。

■同梱品一覧

お買い上げ後、同梱品を確認してください。

本体 x 1台、簡易説明書(保証書付) x 1枚、お手入れの方法 x 1枚、USBケーブル1.5m x 1本