



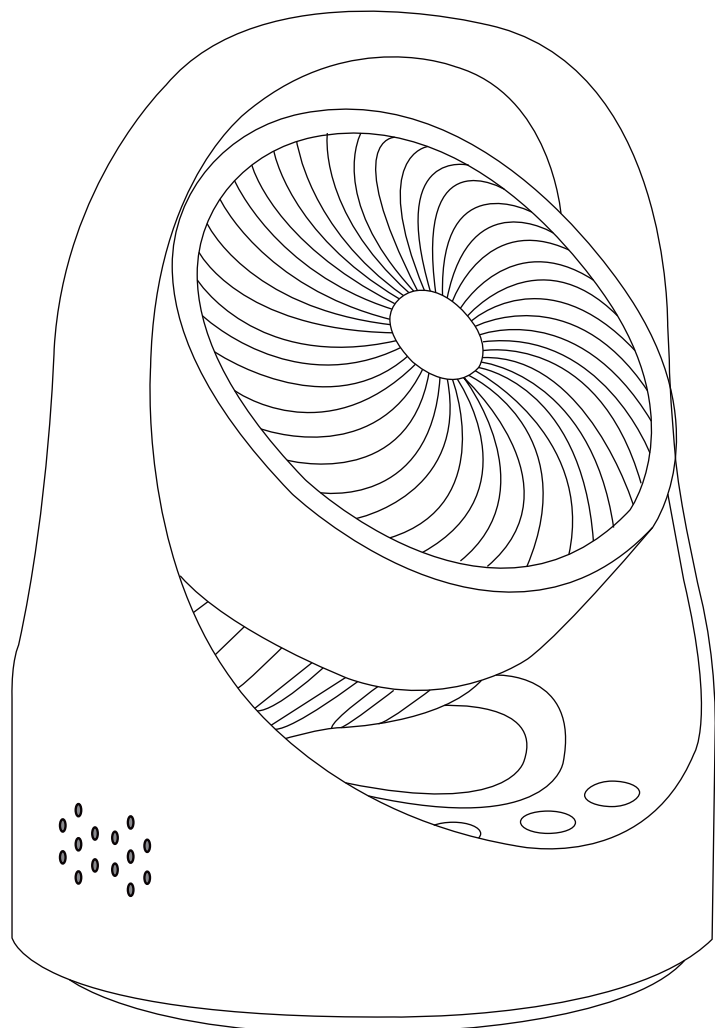
SWIFTECHIE

# 密 de FAN

取扱説明書(完全版) **保証書付き**

二酸化炭素センサー内蔵サーキュレーター

【型番：SW-MDF-01】



<SW-MDF-01>

## 重要

この度は、「密 de FAN」をお買い上げいただき、誠にありがとうございます。製品を正しくご使用いただくために必ずこの取扱説明書をよくお読みください。本書は保証書をかねております。「お買い上げ日・販売店名」などをご記入のうえ、お読みになった後も大切に保管して下さい。

## 日本国内専用

日本国内専用の製品です。海外でのご使用は保証や修理などの対象外となります。

シーテック株式会社

〒104-0033 東京都中央区新川 1-14-5 金盃第3ビル7階  
ホームページ <https://www.swiftechie.com/>

お問い合わせ

0120-300-975

受付時間 平日 10:00~18:00 (土日祝、年末年始、夏期休業、会社都合による休日を除く)

製品に関するお問い合わせメール [info@swiftechie.com](mailto:info@swiftechie.com)

修理に関するお問い合わせメール [support@swiftechie.com](mailto:support@swiftechie.com)

WEB からの問い合わせ

<https://www.swiftechie.com/contact.html>

お問い合わせフォームにご記入のうえ送信してください

製品の詳しい仕様や使い方はこちら

<https://www.swiftechie.com/fan.html>

## 安全上のご注意

本製品を使用する前に、この「安全上のご注意」をよく読んでいただき、正しく使用してください。人への危害や、財産への損害を未然に防止するため、必ず守る必要があることを説明しています。

### 図記号の意味



注意を促す記号  
です。



禁止を促す記号  
です。



必ず行うことを  
示す記号です。

## 警告



分解禁止

### ● 分解・修理・改造しない

火災・感電・けがの原因になります。  
修理担当以外の方が修理を行うことは危険です。修理については、お買い上げの販売店または弊社にご相談ください。



### ● 異常・故障時には直ちに使用を中止し、電源を切り、USB給電をしている場合はUSBケーブルをぬいてください。

火災・感電のおそれがあります。

#### [ 異常な例 ]

- ・ 異常な音やにおいがする
- ・ USB ケーブルが異常に熱くなる
- ・ USB ケーブルを動かすと、通電したりしなかったりする
- ・ 運転中、時々止まる
- ・ 触れるとピリピリと電気を感じる

➔ 使用を中止し、お買い上げの販売店または弊社へお問い合わせください。



### ● スプレーをかけない（殺虫剤・整髪料・潤滑油など）

### ● 引火性のもの（灯油・ガソリン・シンナーなど）、火の気のあるもの（たばこ・線香など）、可燃性のもののそばで使わない

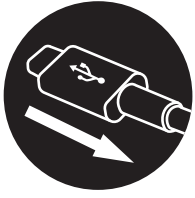
火災の原因になります。



水ぬれ禁止

- 水まわり、風呂場など湿気のある場所では使用しない
- 本体を水につけたり、本体に水をかけない

火災・感電・けがの原因になります。



ケーブルを抜く

- お手入れや点検、移動の際は、電源を切り、必ず USB ケーブルを充電口から抜く

感電・やけど・けがの原因になります。



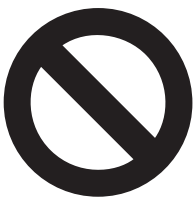
- 風をストーブなどの燃焼器具に向けて使用しない

不完全燃焼や炎の飛散を引き起こし、一酸化炭素中毒や火災の原因になります。



- 屋外では使用しない
- 風の流れをさえぎるようなものの周囲で使用しない
- 布や紙、ビニール袋などでおおったりふさいだりして運転しない
- ほこり、粉じんの多い場所で使用しない

ショートによる火災・感電の原因になります。



- 前面ガードを取り付けずに運転しない

火災・感電・けがの原因になります。



- 水平で安定した床の上で使用する

不安定な場所で使用すると、落下してけがや周囲の物品の破損の原因になります。

- カーテンやなどの近くでは使わない

周囲の物品の破損やけがの原因になります。



- **USB ケーブルを傷つけたり、破損したり、加工したり、無理に曲げたり、引っ張ったり、ねじったり、たばねたり、重いものを乗せたり、挟み込んだりしない**  
火災・感電の原因になります。
- **USB ケーブルや USB プラグが傷んだり、差し込みがゆるいときは使用しない**  
ショートによる火災・感電の原因になります。
- **子供だけで使わせたり、幼児の手の届くところでは使わない**  
感電・けがの原因になります。
- **本体のすき間にピンや針金などの金属物等、異物を入れない**  
感電・けがの原因になります。
- **異常時（こげ臭い、発煙など）は USB ケーブルを抜き、使用を停止する**  
火災・感電の原因になります。
- **送風口や吸気口の中に指などを入れない**  
けがの原因になります。
- **髪を送風口や吸気口に近づけない。髪が巻き込まれ、けがをする恐れがあります**  
けがの原因になります。



- **本体に強い衝撃を与えない**  
故障して、火災・感電の原因になります。



- **引きずって移動しない**  
畳・床などに傷がつきます。



- **長時間、風を直接身体に当てない**

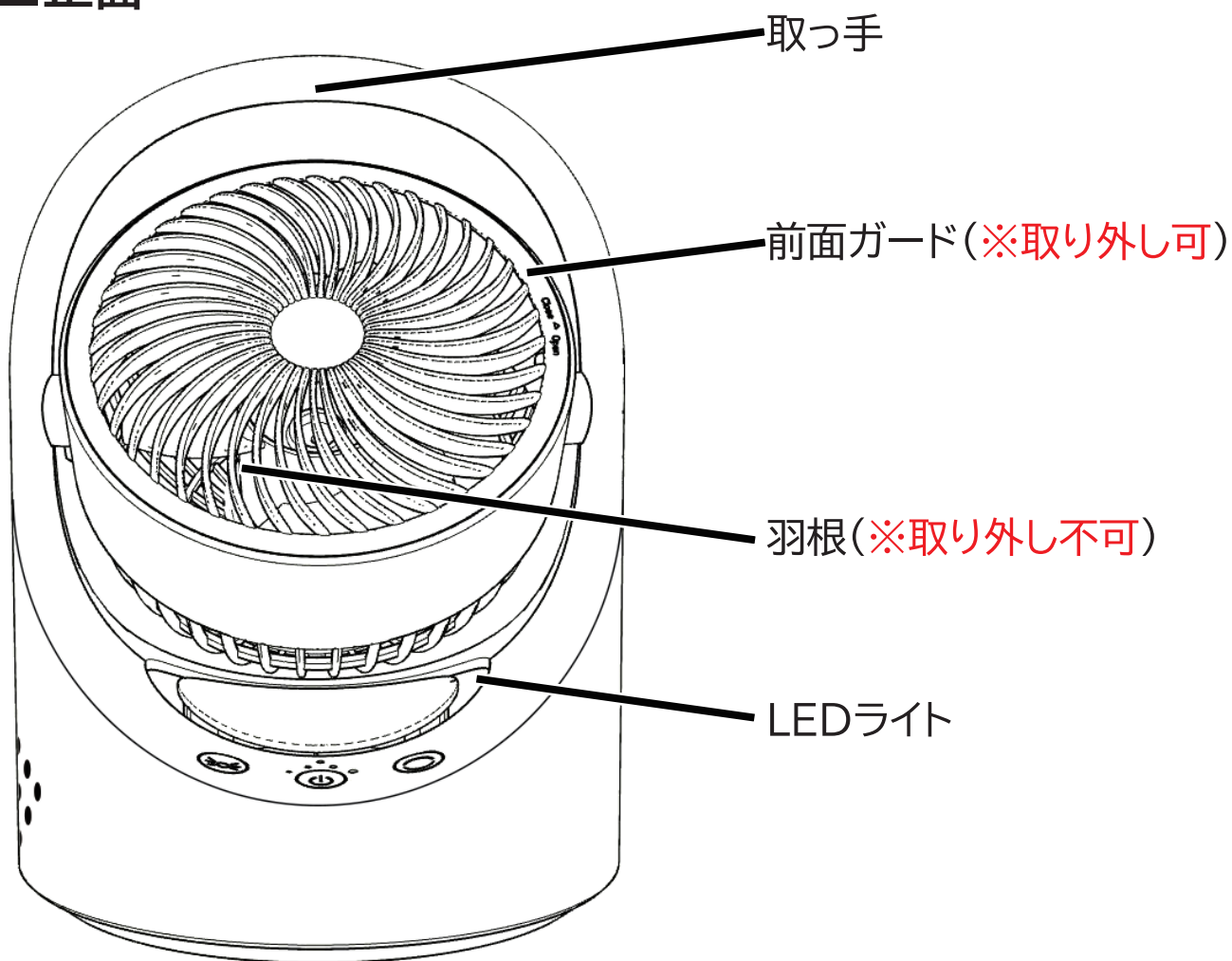
強力な風を発生します。特に、小さなお子様やお年寄りにはご注意ください。体調が悪化したり健康を害する原因になります。

- **動植物に直接風を当てない**

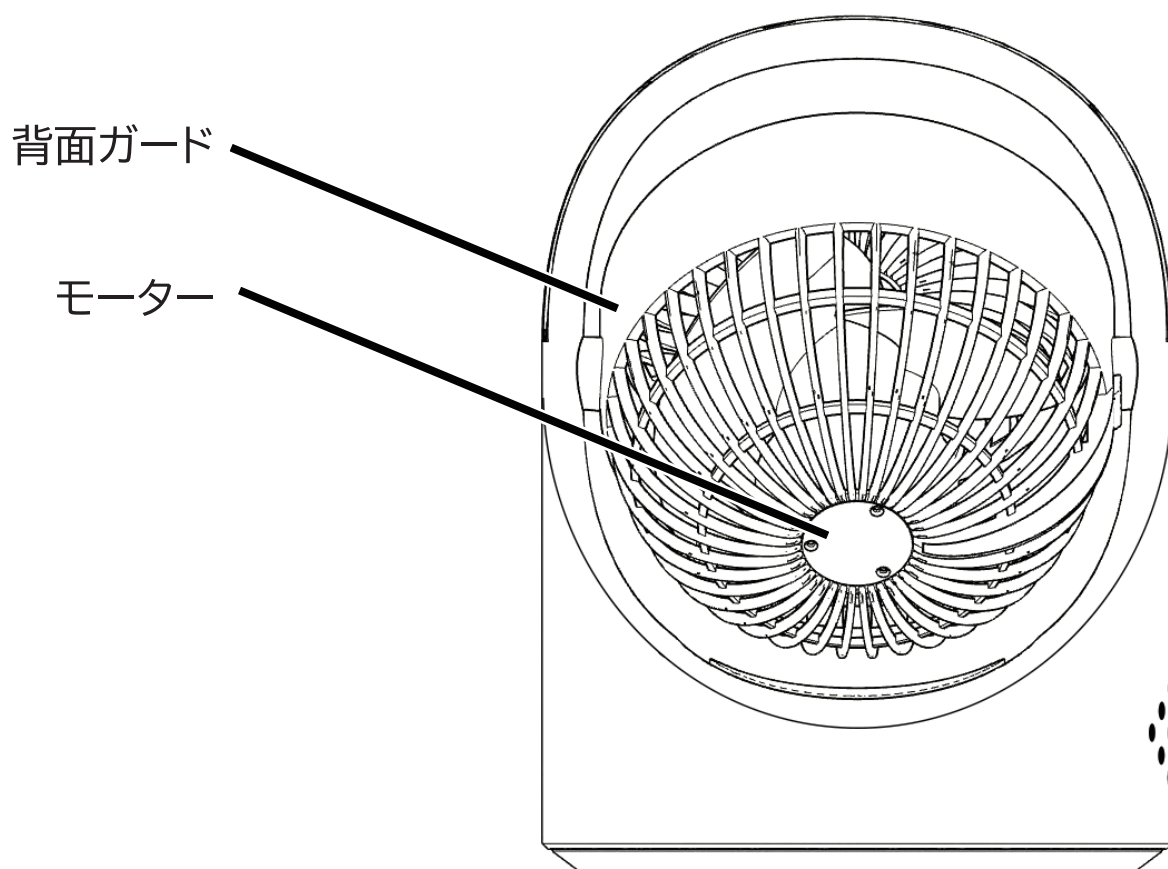
害などを与えるおそれがあります。

# 各部の名称

## ■正面

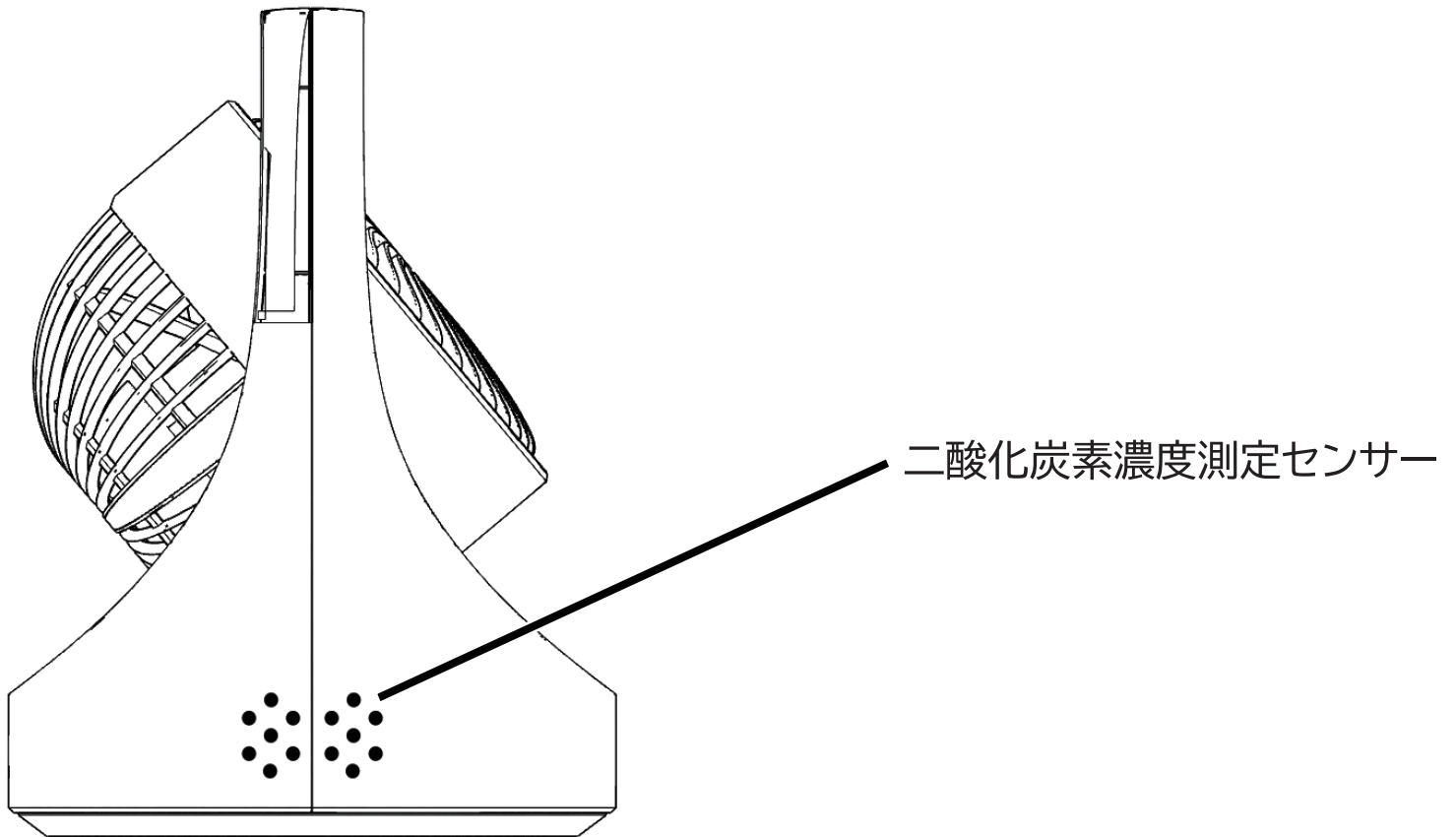


## ■背面

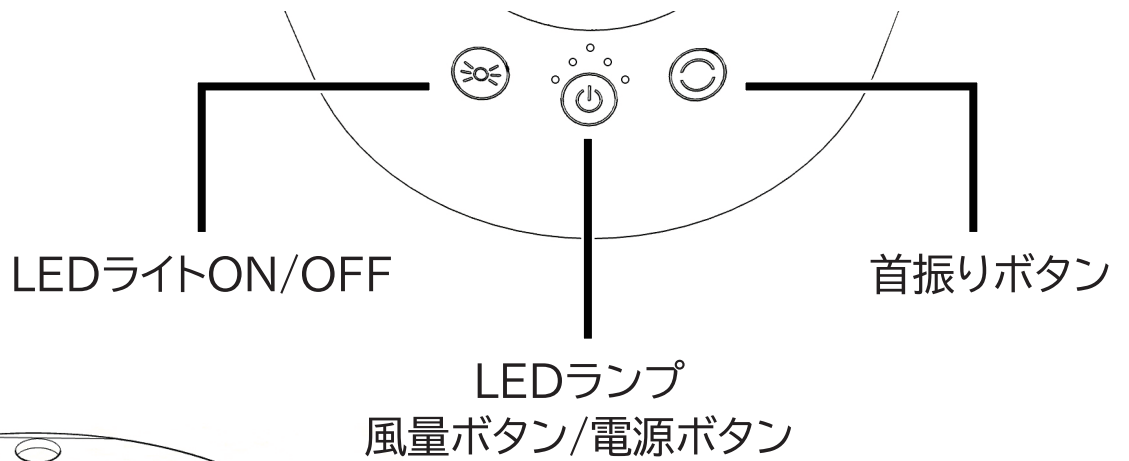


# 各部の名称

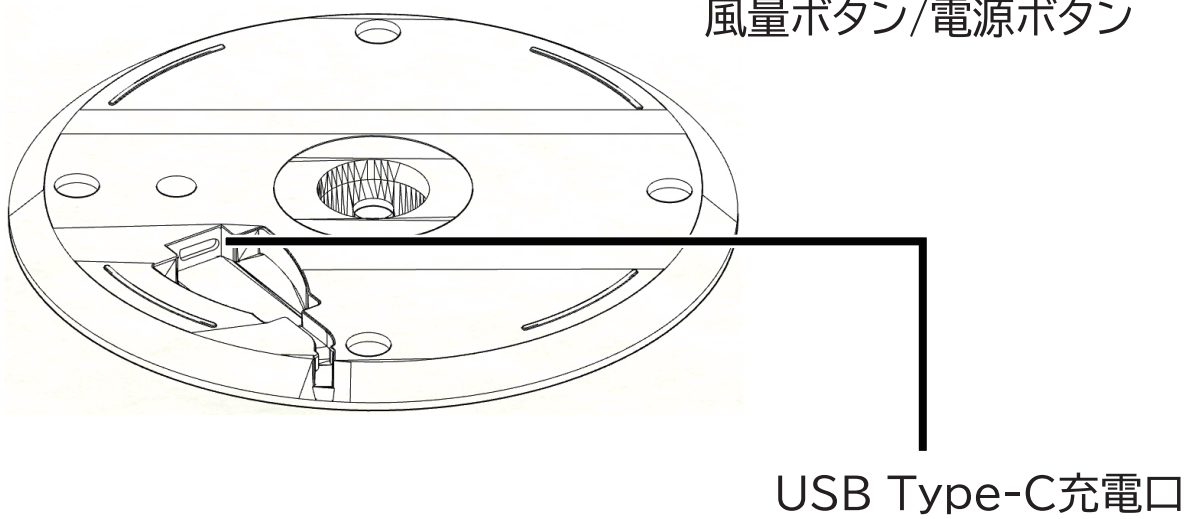
## ■側面



## ■操作面



## ■底面



## 製品のバッテリーに関する注意事項



- 初回使用時は約 2～3時間充電をしてから使用してください。
- 充電中に、風量「強」の使用で、電池残量が30%未満になると自動で風量「弱」になります。

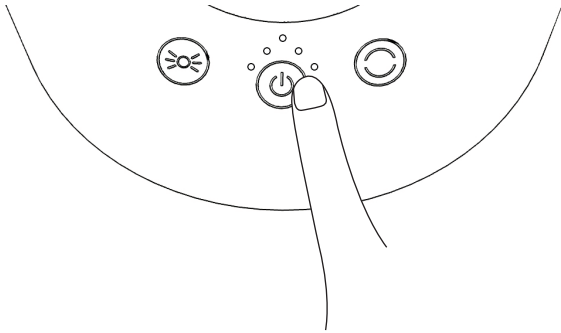
製品の仕様で、充電ケーブルからの給電よりも、充電電池からの給電を優先するため、このような動作になります。

### ■運転を開始/停止する

開始する場合、「風量ボタン/電源ボタン」を長押しする。

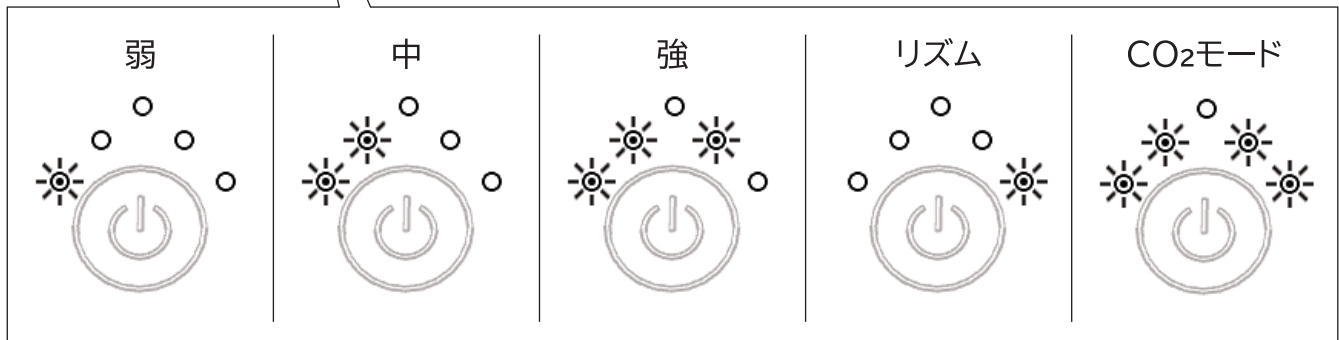
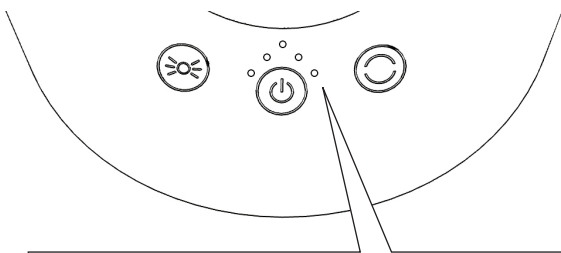
停止する場合、「風量ボタン/電源ボタン」を長押しする。

※運転時は、LEDランプ(青色)とLEDライト(緑色)が点灯します。



### ■風量を調節する

運転中、「風量ボタン/電源ボタン」を押すことで風量を調節することができます。ボタンを押す度に風量が調節できます。

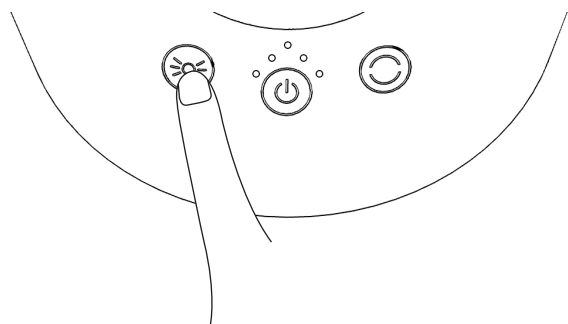




## ■LEDライトのON/OFF

運転中、LEDライトON/OFFを押すと本体のLEDライトが点灯・消灯します。

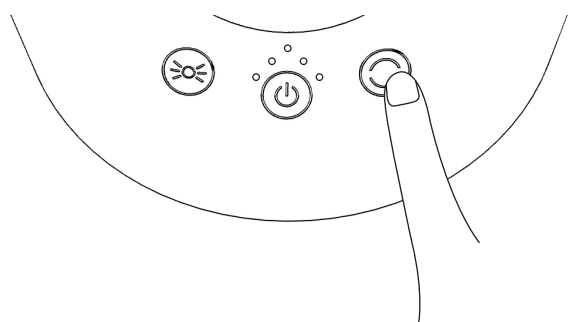
※二酸化炭素モードではONにすることをおすすめします。



## ■首振り運転を開始/停止する

運転中、「首振りボタン」を押すと、左右に動く首振り運転を開始します。首振り運転中に、「首振りボタン」を押すと、首振りの位置がそのまま、首振り運転が停止します。首振りの角度は、約100°の範囲です。本体の電源をOFFにすると、首振りの位置が自動的に初期位置に戻ります。

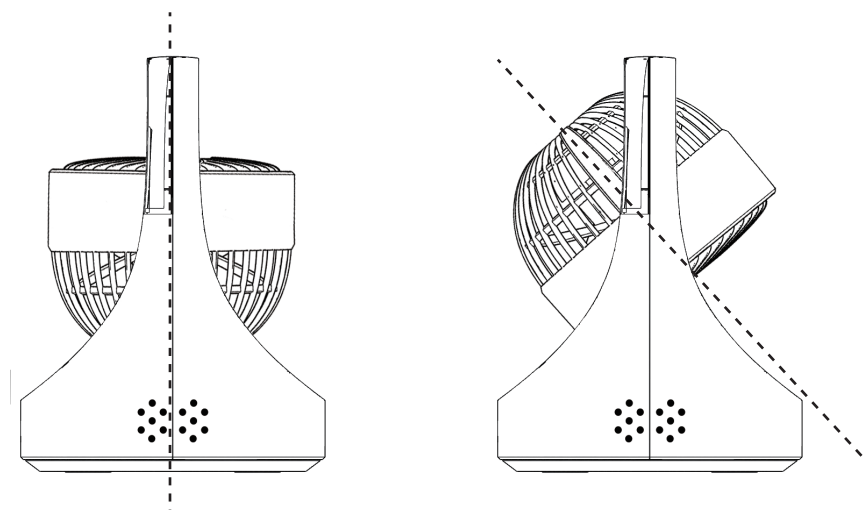
※首振り機能は、左右のみです。上下は手動で調整できます。



## ■送風角度の調節

ファンの部分は、上90°下20°で調節することが可能です。手動で調節します。

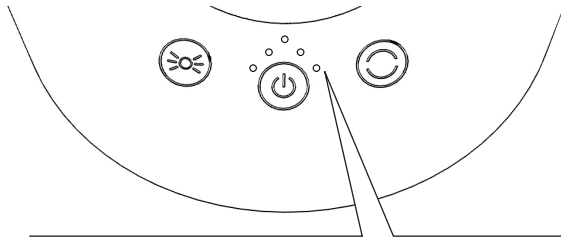
※無理な操作や可動部への強い衝撃は、故障の原因となりますのでご注意ください。






## ■充電の方法

底面にUSB Type-Cの充電口があります。USB Type-Cケーブルを差し込むと充電ができます。充電中はLEDランプが青色に点灯します。充電し続けながら使用が可能です。

※およそ8時間で充電が満タンになります。



充電している	充電していない
電池残量約30%以上: 青色点滅(遅) 	電池残量約30%以上: 消灯 
電池残量約30%未満: 青色点滅(速) 	電池残量約30%未満: 赤色点滅 

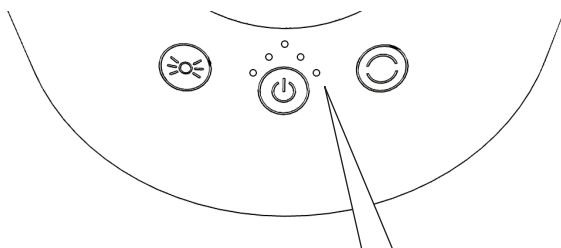
※満充電: 青色点灯

## ■二酸化炭素モードについて

運転中、「リズム」の後に「風量ボタン/電源ボタン」を押すと二酸化炭素モードに切り替わります。ファンは停止状態になり、二酸化炭素濃度が1000ppm以上になると、自動でファンが「強」回転し、LEDライトが緑色から赤色に変わります。

※二酸化炭素モードが動作したら、その空間において、人が「密」の状態である可能性があるため、ドアや窓を開けて、空気の入れ替えをすることをおすすめします。

※「弱」、「中」、「強」、「リズム」でも、二酸化炭素濃度が1000ppm以上になると、LEDライトは、緑色から赤色に変わります。



二酸化炭素モード: LEDランプが4つ点灯

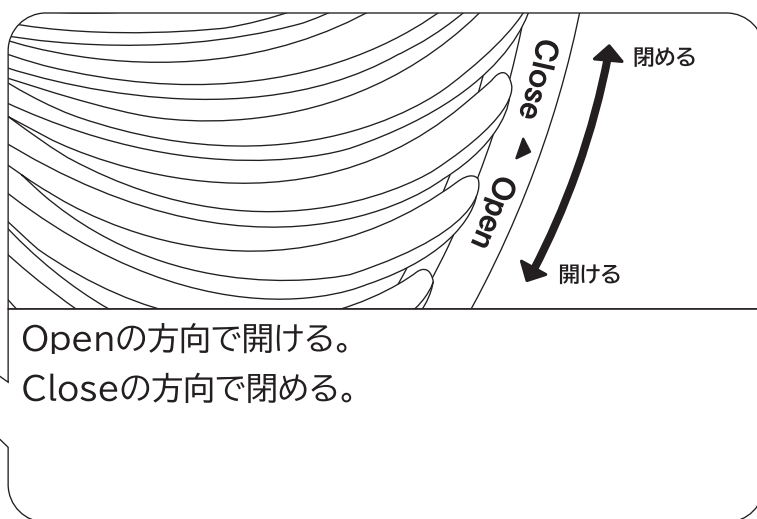
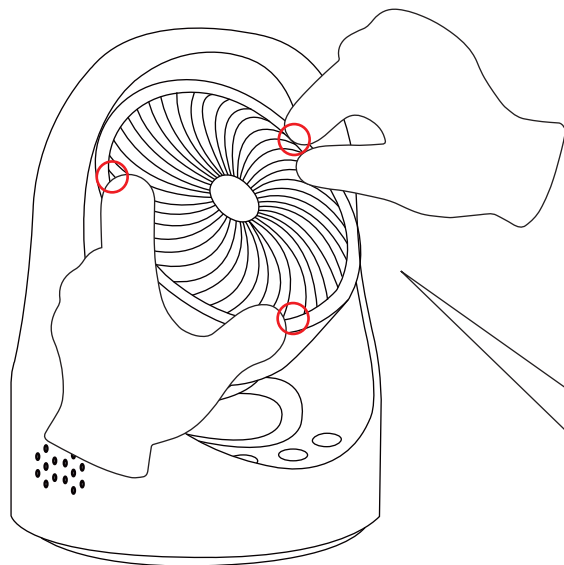


## ■前面ガードをまわす

前面ガードの表面に Close/Open の表示があります。ファンの前面からのぞいて、前面ガードの突起の位置を確認します。前面ガードの表面から、この突起のある部分に指をおいて、Openの方向に、前面ガードを少しだけまわします。

※前面ガードの突起は3カ所あります。

※かたい場合がありますので、必要におうじて、潤滑剤などを使ってください。

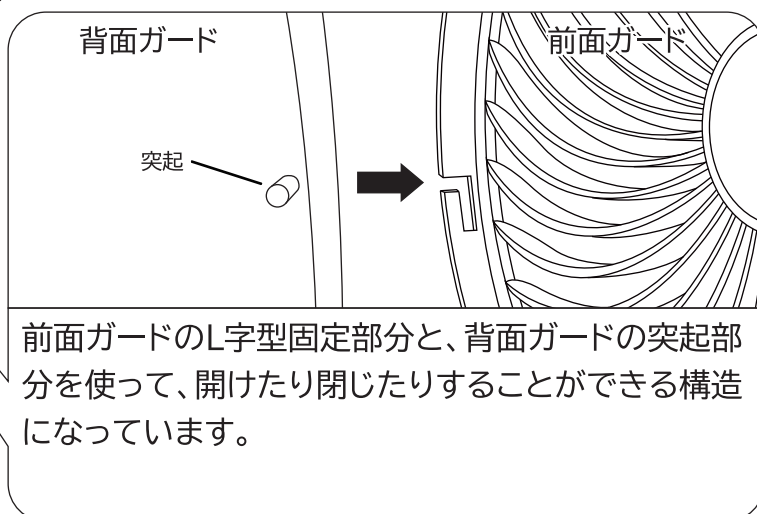
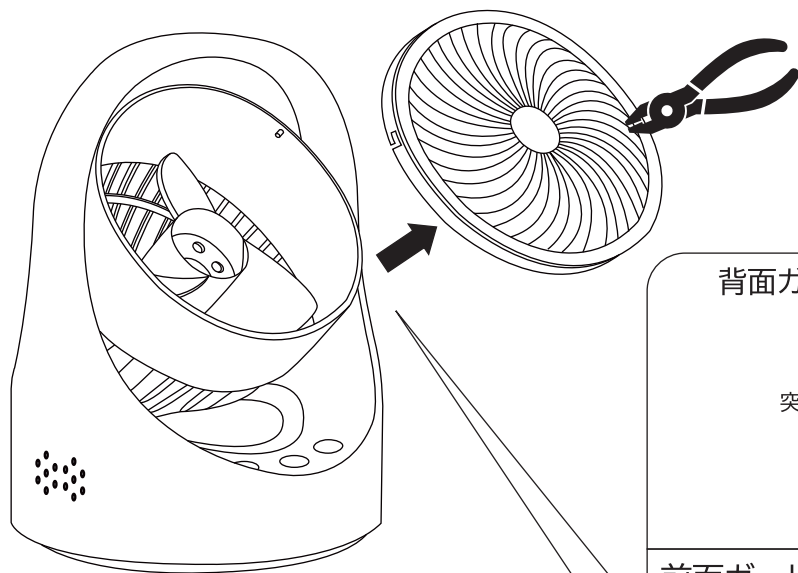


## ■前面ガードを取り外す

小型ペンチを用意します。

前面ガードの放射状の部分をつまみ、手前にゆっくり引っ張ります。

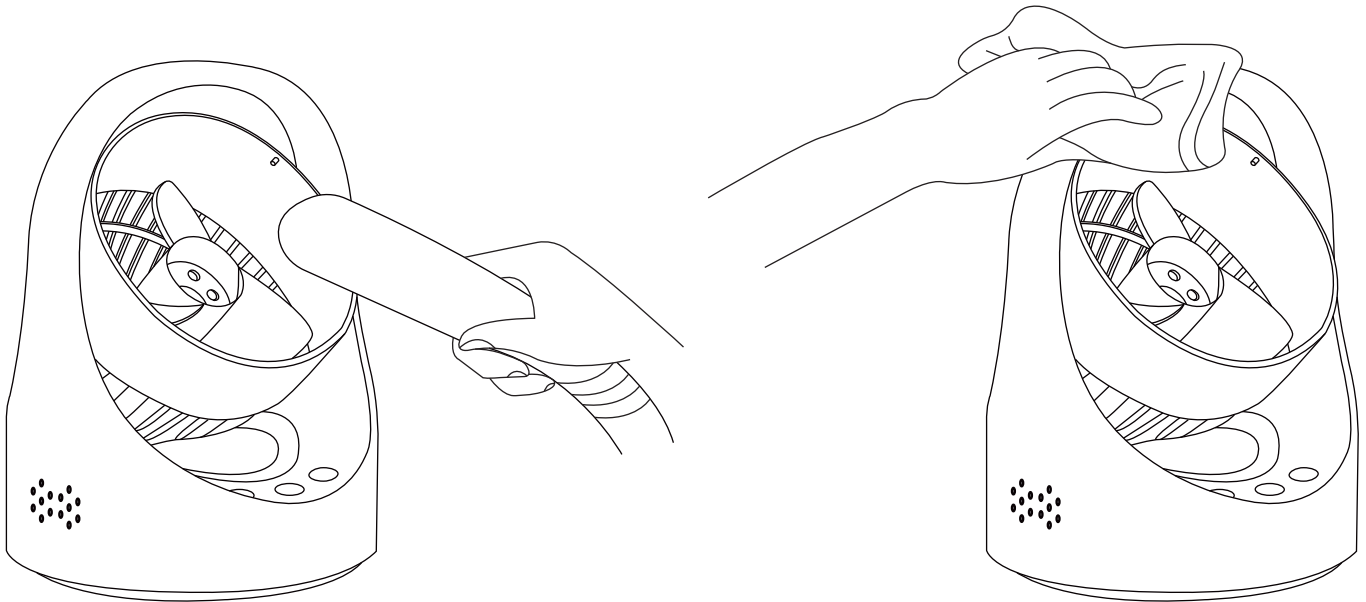
※もしくは、クリップを折り曲げて、フック状にして、手前に引っ張ることも取り外すことができます。



## ■掃除する

掃除機などでやさしくほこりなどを吸い取ってください。吸い取りきれない汚れは、布巾をぬらし、よくしぼった後、直接ふいてください。必要におうじて、中性洗剤などを使ってください。

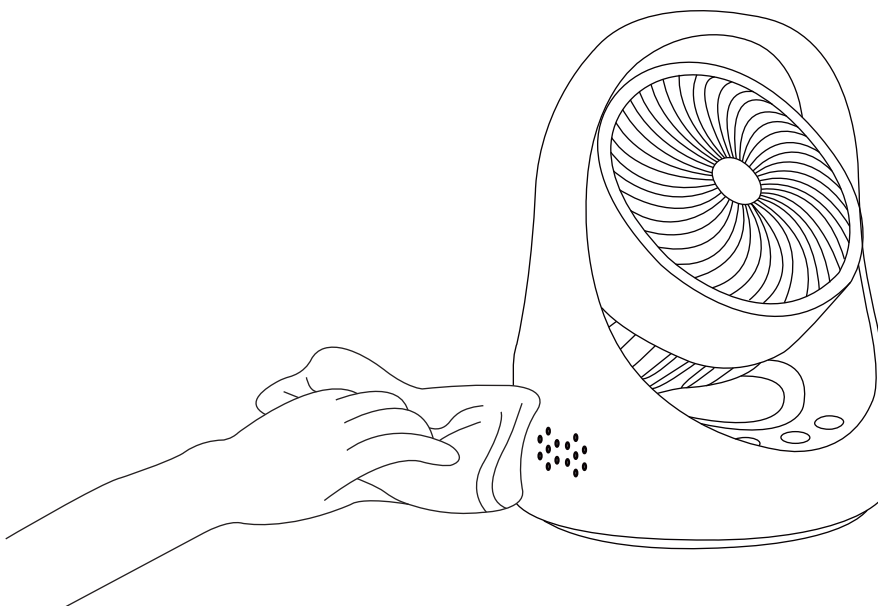
※羽根は取り外しができません。



## ■二酸化炭素濃度測定センサーの穴の掃除

製品の側面には、二酸化炭素の濃度を測定するための穴が空いています。穴がほこりなどでつまると測定できなくなりますので、定期的に、布巾等でふくなどの掃除をしてください。

※穴の中に液体など入れないでください。



## 製品仕様

製品名	密 de FAN
型番	SW-MDF-01
カラー	ホワイト
入力電圧	5V
使用電流	2A
消費電力	10W
本体寸法(約)	幅171 x 奥行き171 x 高さ233mm
内蔵リチウムイオン電池	4000mAh
充電時間	約8時間
重量	約910g
材質	ポリプロピレン、HIPS、ABS樹脂
風量調整	弱、中、強、リズム(弱強の繰り返し)
風向調節角度(約)	上下: -20度~+90度(手動)
首振り機能(約)	左右: 100度(自動)
騒音値	55dB以下
CO <sub>2</sub> の検出方法	赤外線(NDIR)
CO <sub>2</sub> の測定間隔	約1.5秒
CO <sub>2</sub> ライト(緑→赤)	約1000ppm以上(誤差±100ppm)
適用床面積(約)	~12畳(=19.44平方メートル)
製造国	中国
保証期間	購入日より1年間
付属品	USBケーブル、簡易説明書(保証書付)
USBケーブルの長さ	約1.5m
USBケーブルのコネクタ形状	USB Type-Aオス---USB Type-Cオス

※コンセントにさすACアダプターは付属していません。

※二酸化炭素センサーは、空間全体を測定するものではなく機器周辺を測定するものです。

## ■同梱品一覧

お買い上げ後、同梱品を確認してください。

本体 x 1台、 簡易説明書(保証書付) x 1枚、 お手入れの方法 x 1枚、 USBケーブル1.5m x 1本

## 保証書

製品名 / 型番		密 de FAN / SW-MDF-01
お客様情報	名前	
	住所	〒 □□□-□□□□
	電話番号	
保証期間		購入日より1年間
購入日※		年      月      日
販売店 ※	名前	
	住所	〒 □□□-□□□□
	電話番号	

見 本

※レシートや領収書などは、購入証明となりますので、保証書と併せて大切に保管して下さい。

### 保証規定

1. 取扱説明書などの注意書きに基づき、正常な使用状態で保証期間内に故障した場合は、無償修理または交換対応とさせていただきます。この場合、保証期間は延長されません。
2. 保証期間内におきましても下記の場合には保証が無効になる可能性があります。
  - ① 本書に記載がない場合
  - ② 本書に購入日、お客様名、販売店名の記入のない場合、あるいは字句を書き換えられた場合
  - ③ お買い上げ後の落下、水の侵入及び圧迫などによる故障および損傷
  - ④ 使用上の誤りによる故障および損傷
  - ⑤ 火災、地震、風水害、落雷、そのほかの天災地変および公害、塩害、異常電圧などの不慮の事故による故障および損傷
  - ⑥ 通常使用の範囲を超える状況での使用による故障および損傷  
(例: 油汚れの多い環境での使用によりファンなどが油だらけになり故障した場合)
  - ⑦ 当社指定規格外の電源コードをお使いになり故障した場合
  - ⑧ お客様ご自身による改造・修理が行われていると判断した場合