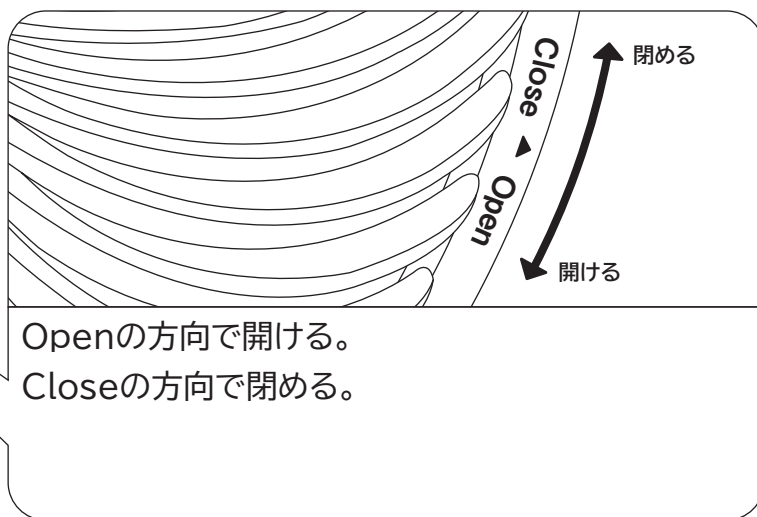
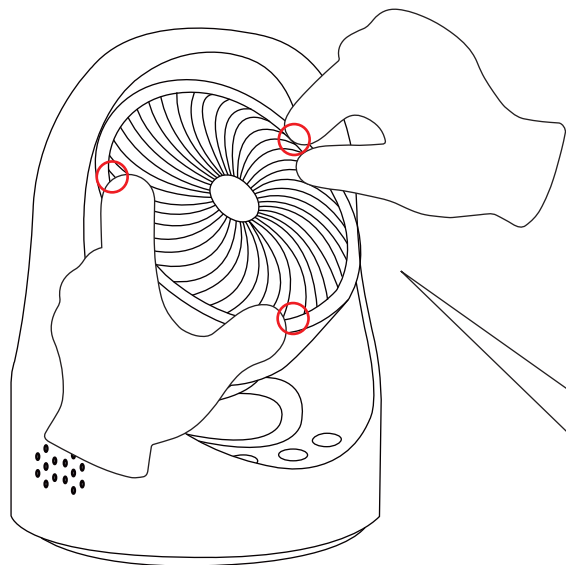


## ■前面ガードをまわす

前面ガードの表面に Close/Open の表示があります。ファンの前面からのぞいて、前面ガードの突起の位置を確認します。前面ガードの表面から、この突起のある部分に指をおいて、Openの方向に、前面ガードを少しだけまわします。

※前面ガードの突起は3カ所あります。

※かたい場合がありますので、必要におうじて、潤滑剤などを使ってください。

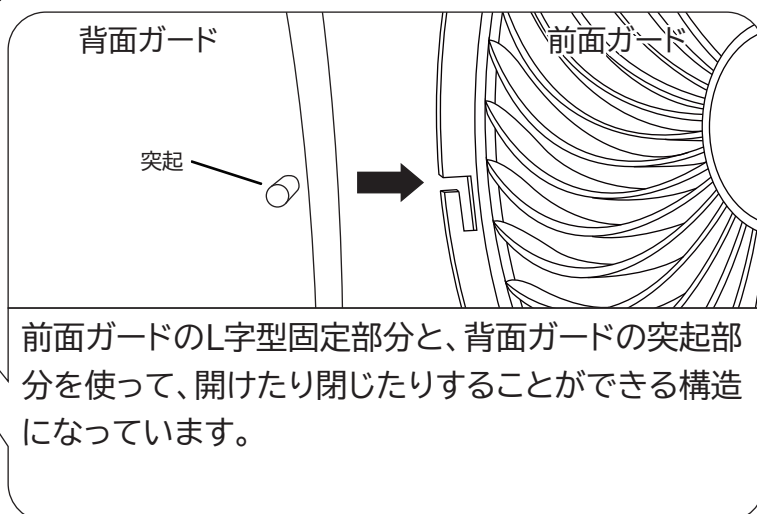
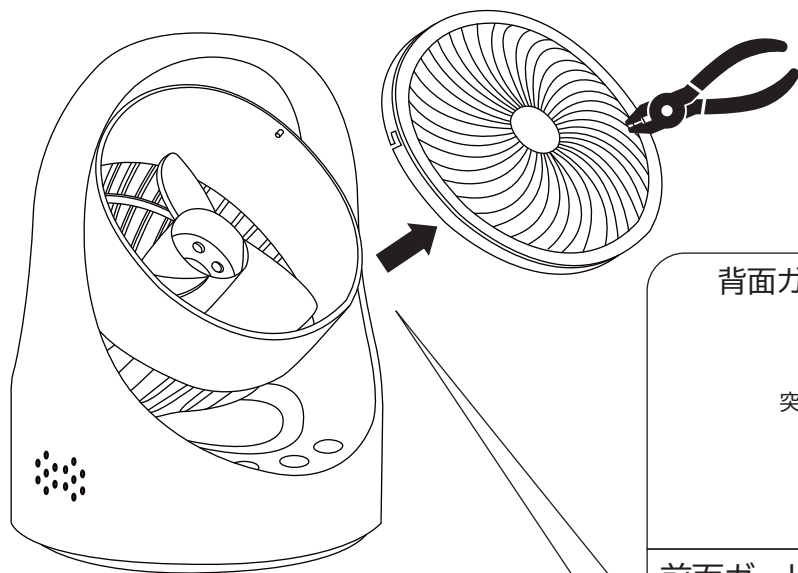


## ■前面ガードを取り外す

小型ペンチを用意します。

前面ガードの放射状の部分をつまみ、手前にゆっくり引っ張ります。

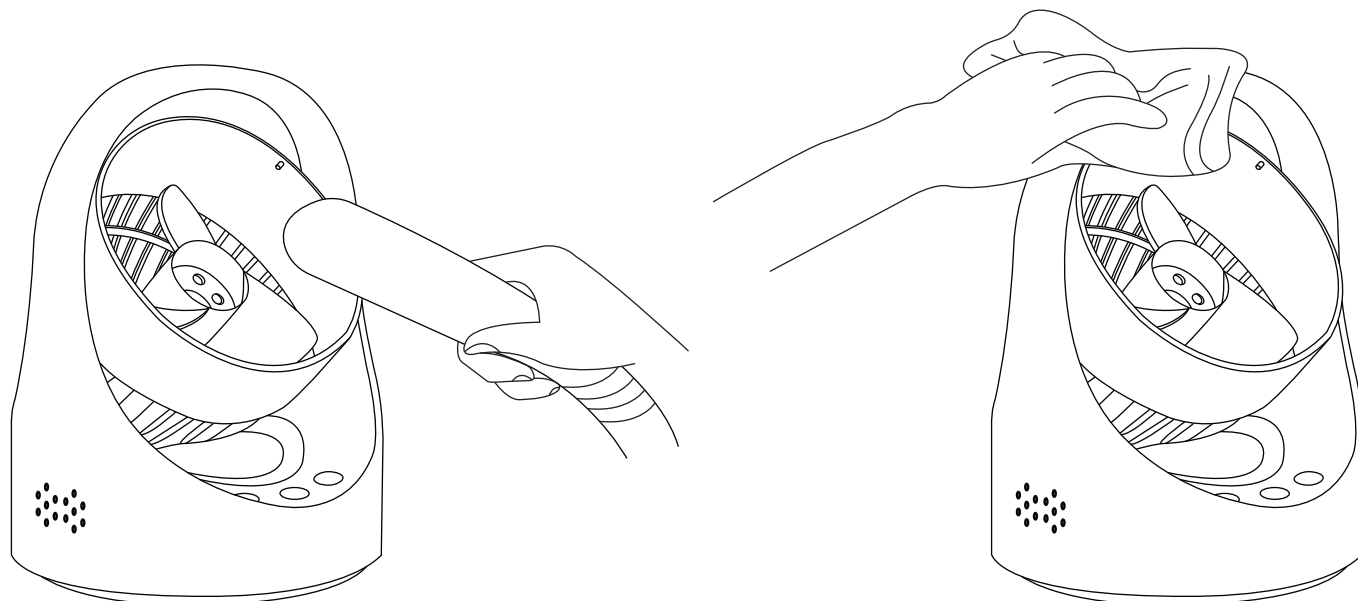
※もしくは、クリップを折り曲げて、フック状にして、手前に引っ張ることも取り外すことができます。



## ■掃除する

掃除機などでやさしくほこりなどを吸い取ってください。吸い取りきれない汚れは、布巾をぬらし、よくしぼった後、直接ふいてください。必要におうじて、中性洗剤などを使ってください。

※羽根は取り外しができません。



## ■二酸化炭素濃度測定センサーの穴の掃除

製品の側面には、二酸化炭素の濃度を測定するための穴が空いています。穴がほこりなどでつまると測定できなくなりますので、定期的に、布巾等でふくなどの掃除をしてください。

※穴の中に液体など入れないでください。

